



つっぱり式の木目調ラックで戸棚下を有効活用。

- 本物のようなぬくもりのある木目調を再現。
- 2段ラックでスッキリ収納。
- 棚はスチール製で、縦につけられるので、マグネットツールを取付けることができます。

900mmの高さ
まで取付可能。



(単位:mm)
()内はMTP2-75



※「縦付け」は上下どちらか1枚のみ可能です。(画像内の小物は付属していません)

田窪工業所 木目調ラック つっぱりタイプ

商品コード	品番	サイズ	価格
363-4930	MTP2-55	W556×D261×H554~900mm	1本 オープン価格
363-4931	MTP2-75	W756×D261×H554~900mm	1本 オープン価格

- 材質:支柱/(パイプ)アルミ(金具)ステンレス(樹脂部)PP・PE・ABS・ナイロン、棚/(金属部)ガルバリウム鋼板(フック)ステンレス(樹脂部)PP
- 耐荷重:棚1枚あたり/10kg

置くだけでシンク奥のすき間を有効活用!

- 幅620~900mmまで伸縮するので、シンクに合わせて設置ができます。
- 水栓奥に2cm以上のすき間と壁のあるシンクに使用できます。



田窪工業所 シンク奥スタンド レグスタ

363-1380 AT2S-90LM

1本 オープン価格

- 材質:金属部/ステンレス、樹脂部/ナイロン、すべり止めゴム/EPDM
- サイズ:W620~900×D112×H181mm
- 付属品:まな板受け

レグスタ用オプション

■オプションを組合わせてもっと便利な収納スペースを作れます。

田窪工業所
角ポケット(小)
363-1080 TKK-1
1本 オープン価格
●材質:ステンレス
●サイズ:W50×D50×H126mm



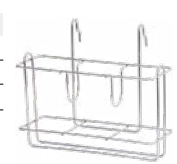
田窪工業所
角ポケット
363-1090 TKK-2
1本 オープン価格
●材質:ステンレス
●サイズ:W70×D70×H122mm



田窪工業所
マグボトルフック
363-1160 TKB-9
1本 オープン価格
●材質:ステンレス
●サイズ:W110×D61×H200mm



田窪工業所
棚用ラップホルダー
363-1170 TKR-3
1本 オープン価格
●材質:ステンレス
●サイズ:W186×D87×H164mm



※包丁は商品に含みません。

小さなお子様がおられても安心、ロック機能付の包丁差し。

- 開き戸タイプの内部に取付けできる包丁差し。刃渡り22cmまでの包丁を4本まで収納可能。

ロック ← 切り替えレバー

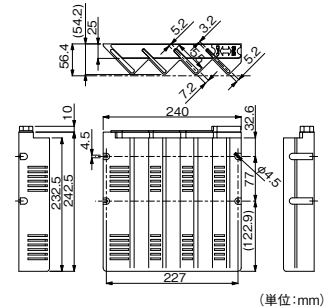


ロック時
収納時に切り替えレバーをスライドさせて、包丁をロック。ワンタッチでロックが可能。万が一、小さなお子様が触っても包丁を引き出せないので安心です。※包丁の形状によってはロックがからまない包丁があります。

切り替えレバー → 解除



解除時
ロックを解除しないと取り出せない仕組み。ロック解除は、指先で切り替えレバーをサッと引くだけ。



(単位:mm)

オークス 開き戸用包丁差し キッズ・ロック

568-5010 GS1L

1本 3,100円(税抜き)

- 外形寸法:W240×D56.4×H252.7mm
- 材質:ポリスチレン樹脂 ※ケース入数=30個
- ※取付けビスはありませんので現場で調達をお願いします。取付け推奨ねじ/トラスタッピンねじ3.5×15(頭厚み15mm以上を想定した場合)